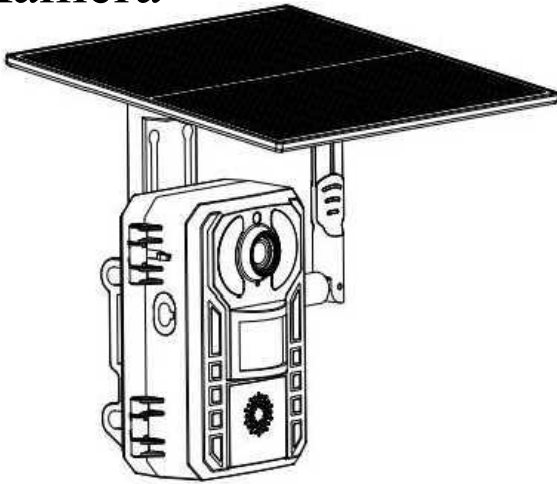
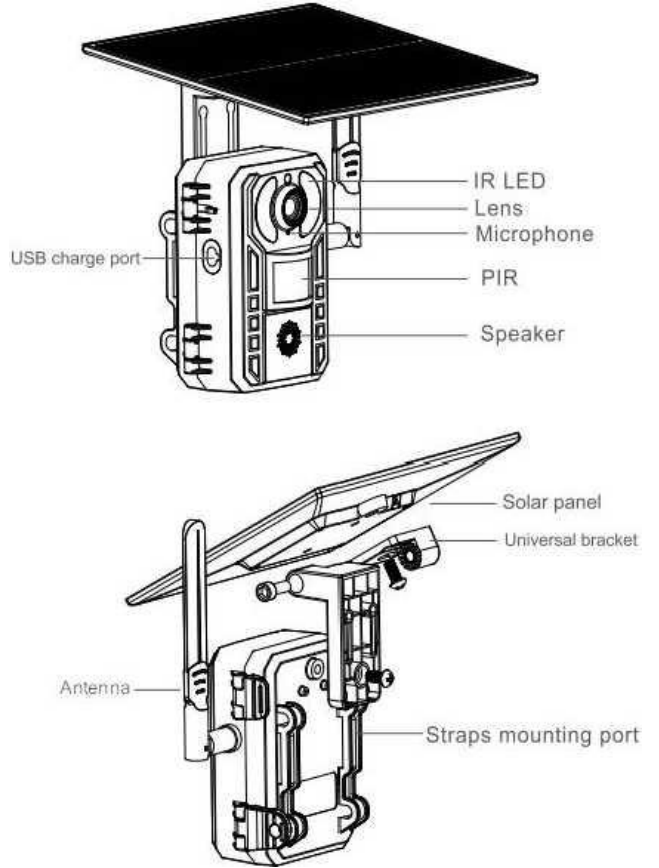


4G Solar Tracking Kamera



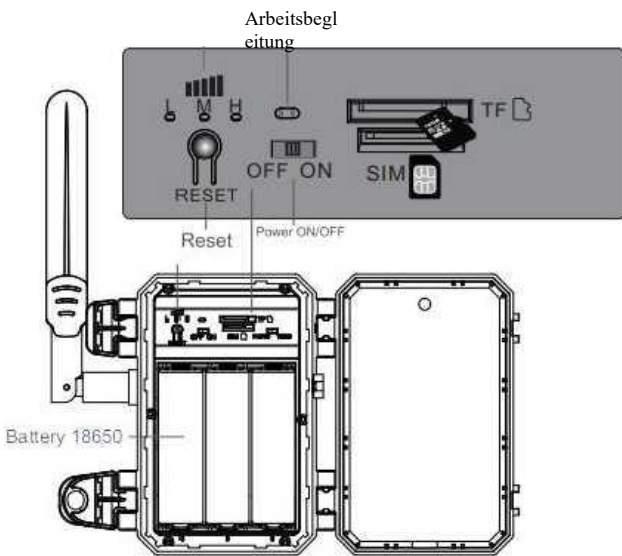
UCon
User Guide
 V1.0

Abbildung der Produkte



2. Produkthandbuch

Signalstärkeanzeige
 4G Signal: Hill
 L rote Led: schwaches Signal M
 blaue Led: Das mittlere Signal
 H Grüne Led: Starkes Signal



- Signalstärkeanzeige grün-stark blau-mittel rot-schwach
- Reset-Taste: Halten Sie 3S gedrückt, um die Paarung zurückzusetzen Status (Blu-ray blinkt + Cue-Ton)
- Bei eingeschaltetem Zustand leuchtet die Statusanzeige rot, während die blaue Anzeige immer leuchtet. Sie können den Code scannen, um das Gerät hinzuzufügen
- Ladeanzeige Das grüne Licht ist immer an, wenn es geladen wird, und das grüne Licht erlischt, wenn es vollständig aufgeladen ist

Beschreibung der Anwendung

1. Installation der Anwendung

(1) Scannen Sie den folgenden QR-Code oder suchen Sie nach *UCon* im App Store (für iOS-Geräte) oder im Google Play Store (für Android-Smartphones), um die App herunterzuladen und zu installieren.



2. Anmeldung

(1) Öffnen Sie die App, geben Sie Ihre E-Mail-Adresse ein und drücken Sie "Registrieren*". Aktivieren Sie und wählen Sie Einverständnisvereinbarung und Ihre E-Mail wird einen Bestätigungscode erhalten. (Für eine bessere Benutzererfahrung, erlauben Sie, alle Berechtigungen zu öffnen, um zu vermeiden, dass Benachrichtigungen von der App verpasst werden.

(2) Legen Sie das Login-Passwort fest und bestätigen Sie es. Klicken Sie dann auf "Registrieren", um zum nächsten Schritt zu gelangen. (Für die Sicherheit Ihres Passworts sind mehr als 8 Zeichen plus Buchstabenkombinationen erforderlich)



(3) Wir senden Ihnen eine Bestätigungs-E-Mail, bitte gehen Sie zu Ihrer Mailbox und klicken Sie auf den Link, um die Überprüfung abzuschließen.



(4) Geben Sie Ihre E-Mail-Adresse und Ihr Passwort ein und melden Sie sich an. (Die Anwendung füllt automatisch die Kontoinformationen aus)



3. Kontakt

(1) Drücken Sie auf "Add Location" Setzen Sie dann roo "oder Position basierend auf der Erinnerung.



(2) Geben Sie Ihren Nachnamen ein und drücken Sie "Weiter".



(3.) Geben Sie die erforderlichen Informationen wie Land, Provinz und drücken Sie "Fertig **".



(4.) Klicken Sie auf "Gerät hinzufügen**" um ein intelligentes Gerät hinzuzufügen



(5.) Legen Sie die SIM-Karte in das Gerät ein und legen Sie den Akku in das Gerät ein. Einige Modelle erfordern die Installation einer Antenne.



(6.) Nachdem das Gerät eingeschaltet ist, warten Sie ca. 1 Minute, die blaue LED-Leuchte des Geräts leuchtet und drücken Sie Weiter.



(7.) Wenn die blaue LED des Geräts nicht leuchtet, Bitte überprüfen Sie die Konfigurationsanweisungen unten.



(8.) Suchen Sie den UID QR-Code auf der Kamera. Dann scannen Sie den QR-Code mit der APP.



(9.) Es kann 5-60 Sekunden dauern, bis die App im Internet nach einem Gerät sucht.



(10.) Wählen Sie den Namen und den Speicherort des Geräts und drücken Sie



(11.) Das Gerät wird automatisch in die Geräteliste aufgenommen. Setup successfully! Das Gerät ist einsatzbereit.



(12.) Vorsichtsmaßnahmen für PIR-Kets

• Open (He is changed) me PIR Detektionsempfindlichkeit

*6: detKXXGI eq Erreichen von 9 eze Mittel: Detektion von 4 m Breite 19 ch bis 14 m Höhe * Thrf Detektion von Entfernungen bis zu 20 m.

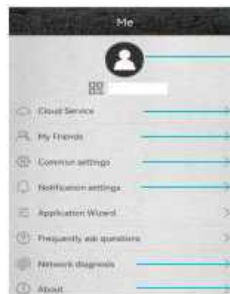
-5-

4. Verwendung der App



Geben Sie ein, um Ihren Heim- oder Smart-Gerätestandort auszuwählen
-Schaltet Push-Benachrichtigungen ein/aus.
-Einstellungen: Freigabe, Cloud-Speicher, Gerät entfernen. Video-Foto-Modus-Schalter
-Klicken Sie hier, um zur Vorschau/Sektion zu gelangen.
Klicken Sie hier, um ein intelligentes Gerät hinzuzufügen

Konto- und Mehrwertkontenverwaltung



Überprüfen Sie "Mein Konto * Name" und ändern Sie Ihr Passwort.

Überprüfen und kaufen Sie Cloud-Speicher; Check and add my friends list and permission; Legen Sie die Standardsprache und -auflösung für das Gerät fest;

Push-Einstellungen (einschließlich Auto-Run-Administrator-Rechteverwaltung, Batterieverwaltung und Anrufbeantworter)

Überprüfen Sie die Netzwerksignalstärke. Überprüfen Sie die Anwendungsversion.

Tippen Sie oben rechts auf das Symbol "Kalender**" und wählen Sie das Datum aus, an dem die videos aus dem Cloud-Speicher wiedergegeben werden sollen.



Wählen Sie das Datum aus, an dem Sie Videos oder Bilder auf der TF-Karte und im Cloud-Speicher anzeigen möchten



7 Smart Device Basic Settings Library Settings-Storage Management Flip Screen, Environmental model, PIR detection, Sleep time, Netzefrequenz, LED-Fitzeig, Geräte name, Die Informationen "Gerätename" können angezeigt werden. Geräte-ID, Modell, Firmware-Version, Hersteller, Firmware-Update prüfen.*

Turn on/off the speaker
Screenshot

Wiedergabeschalter "Micro SD Memory" und "Cloud Storage",

Filmen Sie ein Video für die Live-Ansicht
Das Mikrofon spricht mit dem intelligenten Gerät.

Der Inhalt des Videomodus und des Bildmodus kann in der Wiedergabe angezeigt werden

